



The Heat Tracing Specialists®

**ОПРОСНЫЙ ЛИСТ НА ПРОЕКТИРОВАНИЕ СИСТЕМ
ЭЛЕКТРООБОГРЕВА РЕЗЕРВУАРОВ
(КОМПЕНСАЦИЯ ТЕПЛОПOTЕРЬ И ЗАЩИТА ОТ ЗАМЕРЗАНИЯ)**

Данные организации (лица) заполнившей опросный лист

Организация			
ФИО			
Телефон		Факс	
Адрес			

Данные о заказчике

Организация			
ФИО			
Телефон		Факс	
Адрес			
Объект			

Общие данные для проектирования

Требуемая температура, °С			Тип теплоизоляции	
Технологическая температура, °С	Мин.		Коэф. теплопроводности изоляции при +20°С, Вт/(м•град)	
	Макс.			
Допуст. температура для продукта, °С	Мин.		Толщина изоляции, мм	
	Макс.		Материал резервуара	
Температура окружающей среды, °С	Мин.		Толщина стенки резервуара, мм	
	Макс.		Макс. температура для материала резервуара, °С	
Температура пропарки, °С			Коэф. теплопроводности материала резервуара при +20°С, Вт/(м•град)	
Тип продукта				
Плотность продукта, кг/м ³			Расчётная скорость ветра, м/с	
Динамическая вязкость продукта, Н•с/м ²			Температурный класс взрывоопасной смеси, Т1...Т6	
Удельная теплоемкость продукта, ккал/(кг•град)			Напряжение цепей обогрева, В	220/380
Коэф. теплопроводности продукта при +20°С, Вт/(м•град)			<i>Дополнительная информация</i>	
Коэф. объемного расширения продукта, 1/°С				
Высота разлива продукта, м	Мин.			
	Макс.			

Номер опросного листа

Дата составления

Лист Листов

ISO 9001
REGISTERED

ООО «МЗК-Электро»
111402, г. Москва, ул. Аллея
Жемчуговой, д. 5, корп. 2
Тел.: +7 495 645-1212
Факс: +7 495 645-1212

ИНН 7720624090
КПП 772001001
ОГРН 1087746831127
ОКПО 87554649
ОКВЭД 45.31

Сбербанк России ОАО
Лефортовское отд. 6901/01689 г. Москвы
БИК 044525225
Корр/сч 30101810400000000225
Расч/сч 40702810738120011947



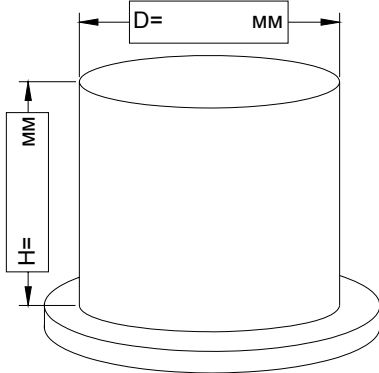
The Heat Tracing Specialists[®]



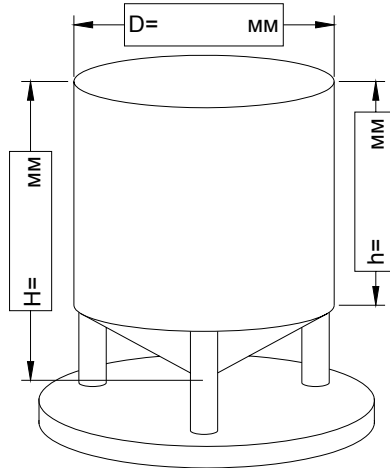
ОПРОСНЫЙ ЛИСТ НА ПРОЕКТИРОВАНИЕ СИСТЕМ ЭЛЕКТРООБОГРЕВА РЕЗЕРВУАРОВ (КОМПЕНСАЦИЯ ТЕПЛОПOTЕРЬ И ЗАЩИТА ОТ ЗАМЕРЗАНИЯ)

1. Тип резервуара

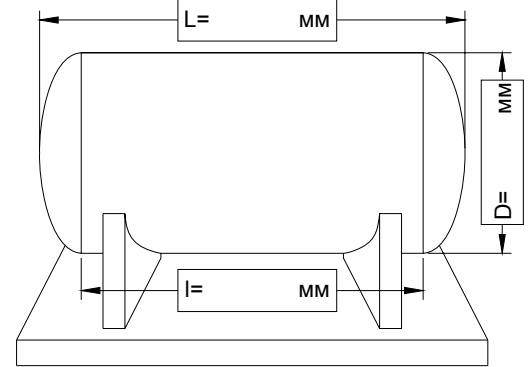
Вертикальный
(на фундаменте)



Вертикальный
(на опорах)



Горизонтальный



2. Особенности конструкции

Тип крыши (для вертикальных резервуаров)	эллиптическая	
	плоская	
Изоляция резервуара	полностью изолирован	
	крыша не изолирована	
	дно не изолировано	

Номер опросного листа

Дата составления

.....

Лист